

## 2P 系列

微动开关

轻触开关

编码器

拨动开关

卡座系列

**USB 插座**

耳机插口



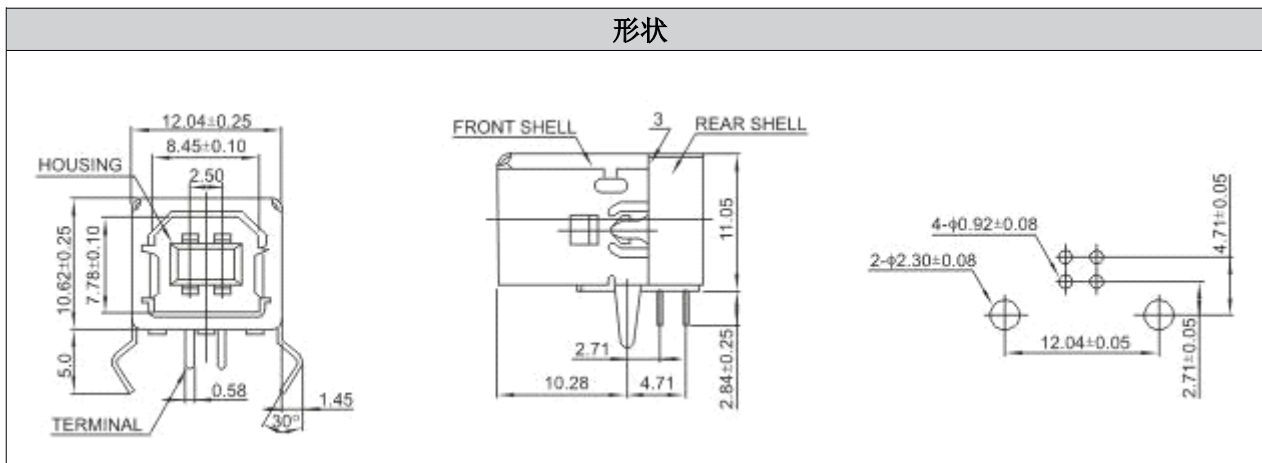
USB-2P-03

### 产品一览

产品编号	额定负荷	接触电阻	绝缘电阻	耐压	插拔力	寿命
USB-2P-03	0.5A 30V DC	$\leq 0.03\Omega$	$\geq 100M\Omega$	500V AC/min	3-20N	5000 次

### 外形图

#### 形状



注：本公司产品均符合最新的 ROHS 指令，REACH 法规。