

4P 系列

微动开关

轻触开关

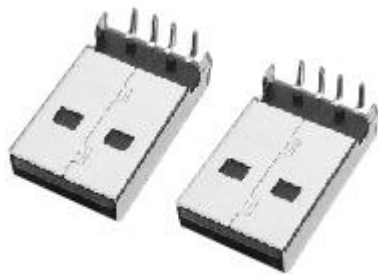
编码器

拨动开关

卡座系列

USB 插座

耳机插口

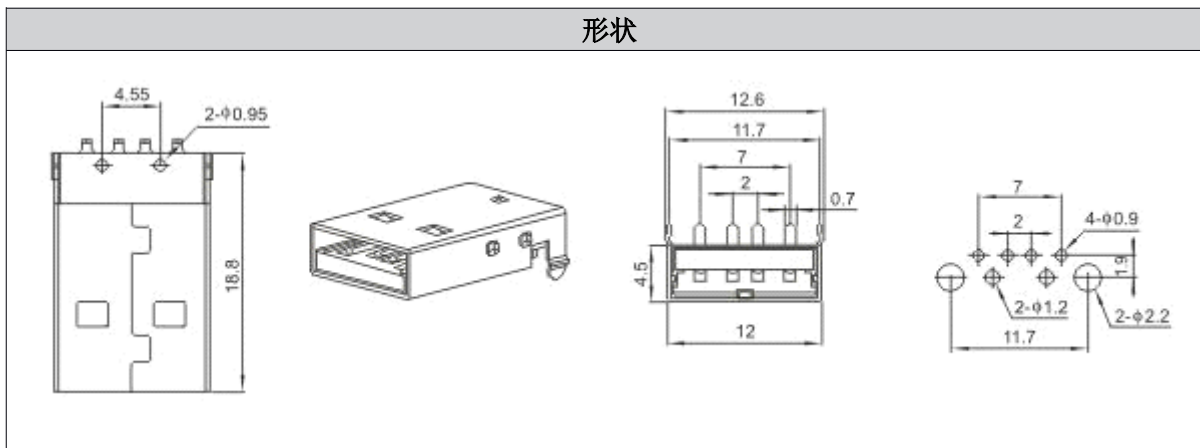


USB-4P-01

产品一览

产品编号	额定负荷	接触电阻	绝缘电阻	耐压	插拔力	寿命
USB-4P-01	0.5A 30V DC	≤0.03Ω	≥100MΩ	500V AC/min	3-20N	5000 次

外形图



注：本公司产品均符合最新的 **ROHS** 指令，**REACH** 法规。