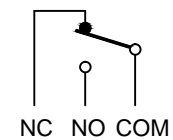
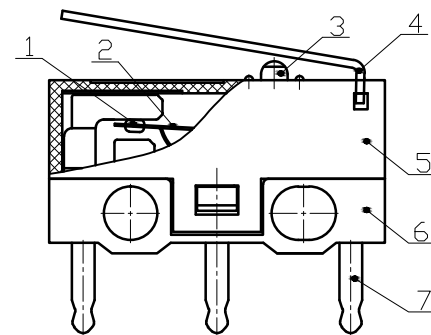


SCHEMATIC



序号	名称	材质	颜色
1	触点	银合金	
2	动片	镀铜	
3	按钮	POM	红色
4	压柄	不锈钢	
5	盖板	聚碳酸酯 (PC)	黑色
6	基座	PPA	
7	引脚	黄铜镀银	



Rating	5VDC 100mA
Contact Resistance	100mΩ Max
Insulation Resistance	50MΩ Min
Dielectric Voltage	250VAC 60±5S
Endurance	1,000,000 cycles
Operating Force	30±10gf
Pre-travel	2.0±0.8mm