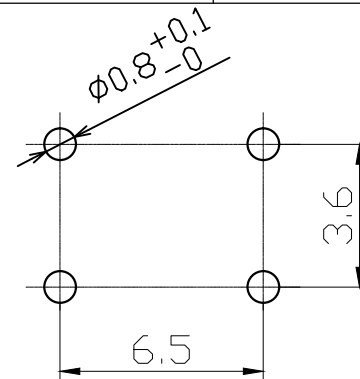


序號	名稱	材質	顏色
1	按鈕	PA66	黑
2	蓋板	冷轧卷鍍錫	
3	彈片	SUS	
4	基座	PA66	黑
5	端子	黃銅鍍銀	



PCB Layout Recommended

1. CHARACTERISTICS

Rating	12VDC 100mA
Contact Resistance	100mΩ Max
Insulation Resistance	100MΩ Min
Dielectric Voltage	250VAC 60±5S
Endurance	1,000,000 cycles
Pre-travel	0.3±0.2mm
Operating Force	180±50gf
Release Force	50gf Min

(06)

